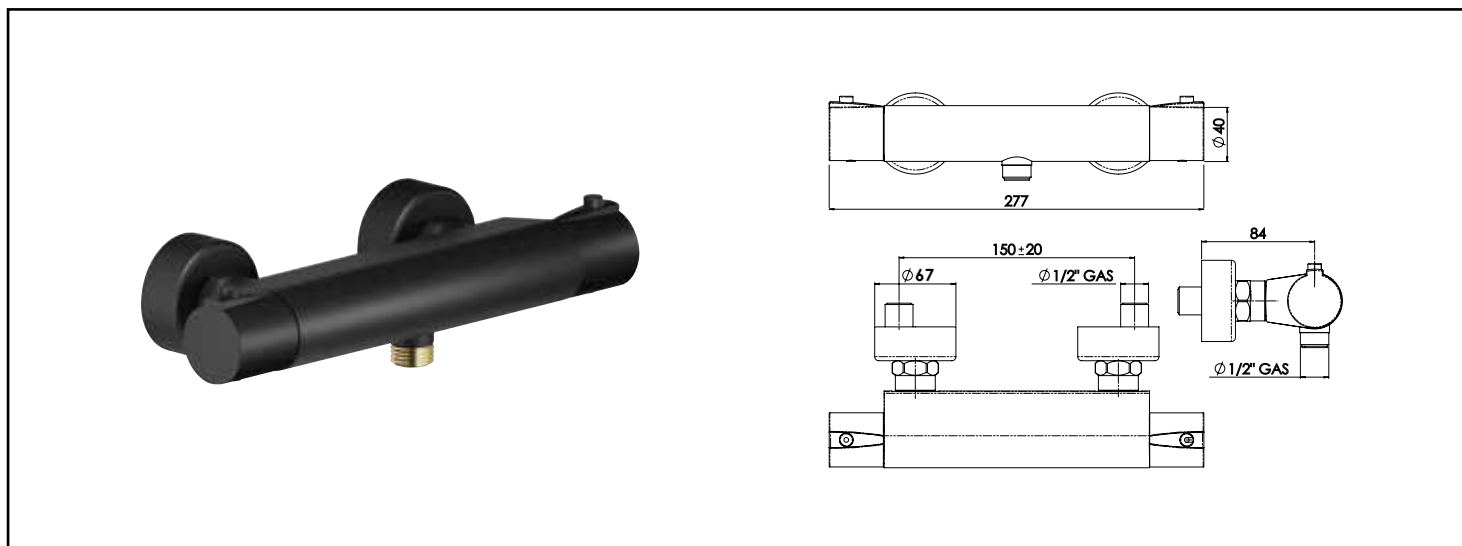


Référence : **501016519**

MITIGEUR THERMOSTATIQUE DE DOUCHE FACT'ORY - NOIR MAT - CARTOUCHE C3 - ROLF



ECONOMIES D'ÉNERGIE ET D'EAU AVEC LA TECHNOLOGIE C3.

DESCRIPTION	Noir mat - Croisillons ABS - Cartouche monobloc C3 - Limiteur de débit réglable par tête 1/2 tour - Système économiseur d'eau - Butée de sécurité à 38°C - Livré avec raccords muraux Laiton chromé excentrés de 10 mm en M15/21 (G1/2") et M20/27 FIXOFAST - Rosaces métal chromé Ø67 mm - Mitigeur avec écrous prisonniers F20/27 (G3/4") verrouillables à étanchéité intégrée - Sortie douchette en M15/21 (G1/2") avec filtre et clapet anti-retour incorporés au corps - NF classement E2 C3 A3 U3 (CAAA)
APPLICATIONS	Pour douche murale.
CONDITIONS D'UTILISATION	Pression maximum : 5 bar - Pression d'utilisation : 3 bar - Température maximum de l'eau : 80°C (176°F) - produit Conforme aux réglementations en vigueur
COMPATIBILITÉ	S'installe sur toutes les installations de douche avec un entraxe de raccords de 150mm ± 20 mm
PRÉCAUTION D'EMPLOI	Ne convient qu'à l'application décrite.
SPECIFICATIONS D'INSTALLATION	Permet l'équipement sanitaire des salles de bains et cuisine. Garantie 10 ans contre tout vice de fabrication y compris pour les cartouches - Cf conditions générales de vente
PRESCRIPTION DE POSE	Avant le montage nettoyer la tuyauterie pour éliminer toute impureté
PRESCRIPTION D'ENTRETIEN	Nettoyage à l'eau savonneuse avec un chiffon doux et bien sécher - Ne pas utiliser de produits nocifs, abrasifs ou chlorés